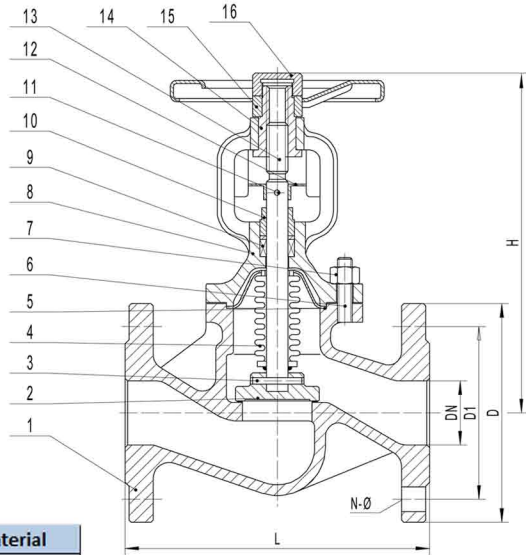


Cast Steel Bellow Seal Globe Valve Flanged End PN16, PN40



Material

Item	Part Name	Material	Item	Part Name	Material
1	BODY	GS-C25+13Cr	9	PACKING	GRAPHITE
2	DISC	C.S+13Cr	10	GLAND	13Cr
3	PIN	SS304	11	PIN	25
4	BELLOWS	SS304	12	GUIDE PIECE	C.S.
5	GASKET	SS304+Graphite	13	STEM	1Cr13
6	BOLT	A193-B7	14	YOKE NUT	GGG50.3
7	NUT	A194-2H	15	HAND WHEEL	C.S.
8	COVER	GS-C25	16	LOCK NUT	C.S.

Specification :

Shell Test : PN16 - 2.4 Mpa
PN40 - 6.0 Mpa

Sealing Test (Water) : PN16 - 1.8 Mpa
PN40 - 4.4 Mpa

Sealing Test (Air) : 0.6 Mpa

Suitable Medium : W.O.G.

Working Temperature : -20~350 deg C

Dimension (mm)

DN	PN16				PN40				H
	L	D	D1	N-Ø	L	D	D1	N-Ø	
15	130	95	65	4X14	130	95	65	4X14	202
20	150	105	75	4X14	150	105	75	4X14	202
25	160	115	85	4X14	160	115	85	4X14	210
32	180	140	100	4X18	180	140	100	4X18	210
40	200	150	110	4X18	200	150	110	4X18	230
50	230	165	125	4X18	230	165	125	4X18	230
65	290	185	145	4X18	290	185	145	8X18	245
80	310	200	160	8X18	310	200	160	8X18	265
100	350	220	180	8X18	350	235	190	8X22	350
125	400	250	210	8X18	400	270	220	8X26	380
150	480	285	240	8X22	480	300	250	8X26	415
200	600	340	295	12X22	600	375	320	12X30	550
250	730	405	355	12X26	730	450	385	12X33	720
300	850	460	410	12X26	850	515	450	16X33	790
350	980	520	470	16X26	980	580	510	16X36	960